

# SR14MA

**SHANTUI**  
VALUE THAT WORKS

**СЕРИЯ  
КАТКОВ**

ДВИГАТЕЛЬ	SC4H130G2
НОМИНАЛЬНАЯ МОЩНОСТЬ	96 КВТ ПРИ 2000 ОБ.
ЭКСПЛУАТАЦИОННАЯ МАССА	14 000 КГ

**СДЕЛАЕМ**

**СТРОИТЕЛЬНЫЕ РАБОТЫ ЛЕГЧЕ**



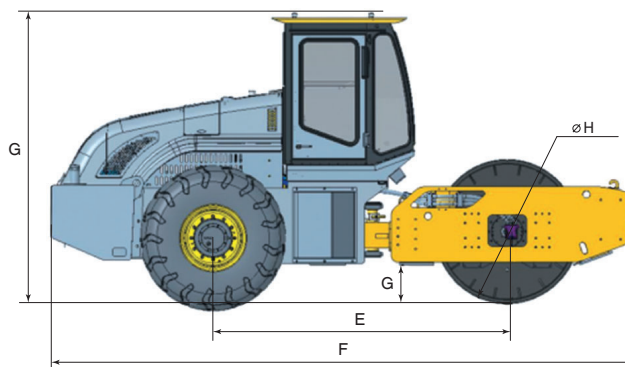
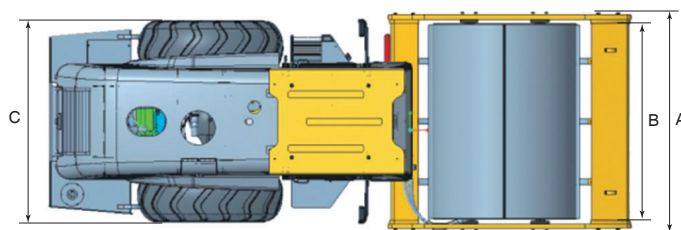
**СИТ** СТРОЙИМПОРТТЕХНИКА  
+7 (495) 662-64-61 ▾ [shantui-sit.ru](http://shantui-sit.ru)

# SR14MA ГРУНТОВЫЙ КАТОК

## ТЕХНИЧЕСКИЕ ХАРАКТЕРИСТИКИ

ДВИГАТЕЛЬ	SR14MA	SR14MPA
Модель	Shanghai SC4H130G2	
Количество цилиндров	4	
Тип	4-тактный, прямой впрыск, водяное охлаждение	
Система подачи воздуха	с турбонадувом	
Диаметр цилиндров / Ход поршня	105 мм / 124 мм	
Рабочий объем	4,3 л	
Номинальная мощность	96 кВт при 2000 об.	
Макс. крутящий момент	520 Н·м при 1300-1500 об.	
Номинальный расход топлива	215 г/кВт·ч	
Механизм воздушного фильтра	2-ступенчатый, сухой	
ТРАНСМИССИЯ	SR14MA	SR14MPA
Тип	механический, с задним приводом	
Сцепление	гидравлическое усилие, пневматическое управление, многодисковый	
Трансмиссия	механическое управление	
Мост	сухого типа	
Шины	23.1-26-8PR / 20.5-25-16PR	
Макс. преодолеваемый подъем	30%	
Скорость вперед (I, II, III)	2,3 км/ч, 4,0 км/ч, 8,9 км/ч	
Скорость назад (I, II)	2,3 км/ч, 4,0 км/ч	
СИСТЕМА РУЛЕВОГО УПРАВЛЕНИЯ	SR14MA	SR14MPA
Тип	гидравлическая, шарнир поворота	
Давление системы	14 мПа	
Угол поворота	± 35°	
Угол колебания	± 12°	
Мин. радиус поворота	5880 мм	
ТОРМОЗНАЯ СИСТЕМА	SR14MA	SR14MPA
Рабочий тормоз	масляно-пневматический, ножной тормоз	
Стояночный тормоз	барабанного типа, ручной тормоз	
Аварийный тормоз	-	
ВИБРАЦИОННЫЙ ВАЛЕЦ	SR14MA	SR14MPA
Ширина	2130 мм	2130 мм
Диаметр	1500 мм	1650 мм
Толщина обечайки	30 мм	30 мм
Количество кулачков	-	132
Высота кулачков	-	95 мм
СИСТЕМА ВИБРАЦИИ	SR14MA	SR14MPA
Тип	гидростатический	
Насос вибрации	шестеренчатый насос с измененной подачей, 55 мл/об.	
Мотор вибрации	шестеренчатый мотор с определенной подачей, 55 мл/об.	
Давление системы	30 мПа	
Частота низкая	30 Гц	30 Гц
Частота высокая	30 Гц	30 Гц
Амплитуда большая	2,0 мм	1,7 мм
Амплитуда малая	1,0 мм	0,85 мм
Макс. уплотняющее усилие	290 кН	290 кН
Мин. уплотняющее усилие	145 кН	145 кН

ЗАПРАВОЧНЫЕ ЕМКОСТИ	SR14MA	SR14MPA
Топливный бак	240 л	
Гидробак	140 л	
Система охлаждения	25 л	
Поддон двигателя	13,5 л	
ЭЛЕКТРИЧЕСКАЯ СИСТЕМА	SR14MA	SR14MPA
Аккумулятор	2x12 В, 105 Ач	
Генератор	28 В, 70 А	
Стартер	24 В, 6 кВт	
МАССА	SR14MA	SR14MPA
Эксплуатационная масса	14 000 кг	14 600 кг
Распределение массы на валец	7000 кг	7600 кг
Распределение массы на ось	7000 кг	7000 кг
Статическая нагрузка	329 Н/см	368 Н/см



ГАБАРИТНЫЕ РАЗМЕРЫ	С ЗАКРЫТОЙ КАБИНОЙ
A	2305 мм
B	2130 мм
C	2305 мм
D	424,5 мм
E	3142 мм
F	5957 мм
G	3191 мм
H	1500 мм