

# SL30WN

**SHANTUI**  
VALUE THAT WORKS

ФРОНТАЛЬНЫЙ ПОГРУЗЧИК  
СЕРИЯ

ДВИГАТЕЛЬ	WEICHA I WP6G125E201
МОЩНОСТЬ	92 КВТ/2000 ОБ.
ЭКСПЛУАТАЦИОННАЯ МАССА	10.53Т

LET'S MAKE  
CONSTRUCTION EASIER



SPETS TEXNIKA  
TASHKENT





# SL30WN ТЕХНИЧЕСКИЕ ХАРАКТЕРИСТИКИ ФРОНТАЛЬНЫЙ ПОГРУЗЧИК

**SHANTUI**  
VALUE THAT WORKS

ДВИГАТЕЛЬ	
Стандарт выбросов	Tier 2 / Stage II
Марка	Weichai
Модель	WP6G125E201
Мощность	92 кВт(125 hp) @ 2,000 об.
Макс. крутящий момент	540 Н. · м.
Рабочий объём	6.75 Л
Количество цилиндров	6
Система подачи воздуха	Трубонаддув

ХАРАКТЕРИСТИКИ СТРЕЛЫ	
Статическая опрокидывающая нагрузка(в полном положении)	6000 кг
Макс. сила подъёма	105 кН
Макс. угол выгрузки	45°
Высота выгрузки	3057 мм
Радиус выгрузки	906 мм
Высота пальца стрелы(стандартная, удлиненная, длинная стрела)	3970мм
Макс.заглубление ковша	62 мм
Объём ковша	1.8 м <sup>3</sup>
Эксплуатационная масса	10300кг

ТРАНСМИССИЯ	
Коробка передачи	Многовальная, power shift
Гидротрансформатор	Одноступенчатый, трёхэлементный
Максимальная скорость, вперёд	37 км/ч
Максимальная скорость, назад	28 км/ч
Количество передачи, вперёд	4
Количество передачи, назад	2

МОСТЫ	
Дифференциал переднего моста	Обычный
Дифференциал заднего моста	Обычный
Угол колебания моста	±12°

РУЛЕВОЕ УПРАВЛЕНИЕ	
Тип рулевого управления	Шарнирно-сочленённый
Давление рулевой системы	14 Мпа

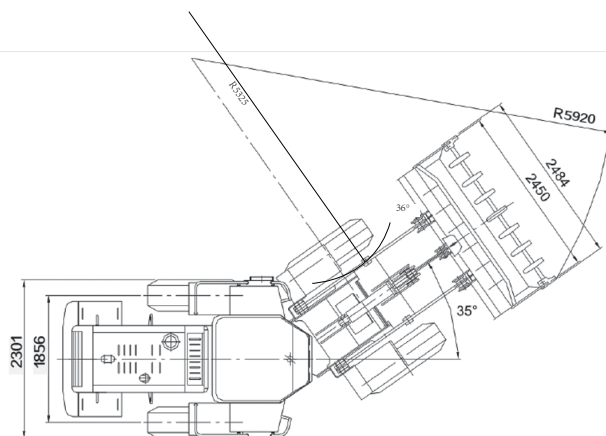
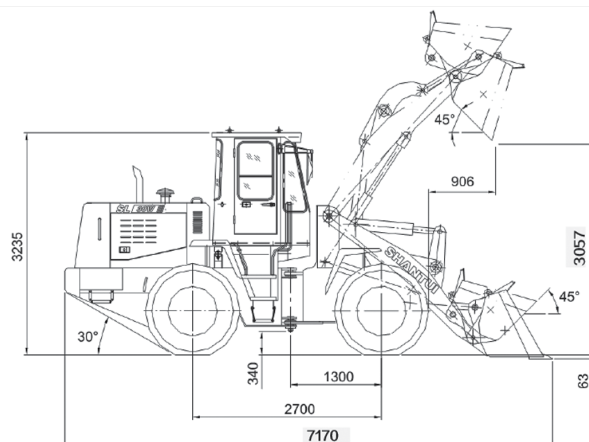
ТОРМОЗНАЯ СИСТЕМА	
Тип тормоза хода	Дисковый тормоз
Способ тормоза хода	Пневмо-гидравлический
Тип стояночного тормоза	Управление гибкой осью
Способ стояночного тормоза	Мехнический

ШИНЫ	
Тип шин	17.5-25 L3

ГИДРАВЛИЧЕСКАЯ СИСТЕМА	
Тип рабочего насоса	Шестеренный насос
Давление системы	16 Мпа
Время подъёма стрелы	5.1 С.
Длительность рабочего цикла	9.0 С.

ЗАПРАВОЧНЫЕ ОБЪЁМЫ	
Топливный бак	150 Л
Гидравлический бак	160 Л
Картер двигателя	16 Л
Мост(одностороний)	18 Л X2
Трансмиссия	38 Л
Охлаждающая жидкость	26 КГ

ГАБАРИТ	
Длина	7170 мм
Ширина	2484 мм
Высота	3235 мм
Колёсная база	2700 мм
Межцентровое расстояние колес	1856 мм
Мин. клиренс	340 мм
Поворотный угол	36°
Радиус разворота(наружная сторона передней шины)	5325 мм
Радиус разворота(центр передней шины)	5100 мм
Радиус разворота(кромка ковша)	5920 мм



+998 97 007 80 48  
+998 97 007 08 10

@stt\_uz www.shantuiuzb.com @sttuzb